



Infrico  
ULF -86°C

40

Infrico

40

Infrico

# LAB CARE



Los equipos de refrigeración y congelación actuales tienen que garantizar a sus usuarios ante todo la seguridad y estabilidad térmica. Por este motivo los aparatos de la línea Lab CARE disponen de múltiples funciones para conservar todo tipo de productos sensibles. Entre ellos muestras, diferentes reactivos, células, hemoderivados o diferentes productos biológicos...

Debido al posible gran valor de los productos almacenados, los equipos de Infrico Medcare ofrecen unas características bastante más extensas que los equipos de uso doméstico o los utilizados en el canal HORECA.

Nuestra gama de refrigeradores y congeladores específicos para diferentes tipos de laboratorios está diseñada para mantener una temperatura homogénea de +2°C a +8 °C en refrigeradores y de -15°C a -86°C en los equipos de baja temperatura.

Es muy importante para los laboratorios de hoy una adecuada elección de los equipos de refrigeración y congelación, puesto que de la correcta conservación de las muestras depende la calidad de los resultados.

Today's refrigeration and freezing equipment must guarantee their users, above all, safety and thermal stability. For this reason, the Lab CARE series offers multiple functions to conserve all kinds of sensitive products. Among them samples, different reagents, cells, blood or biological products...

Due to the possible great value of the stored products, the Infrico Medcare equipment provides much more extensive characteristics than the equipment of domestic use or hotel and restaurant sector.

Our range of specific refrigerators and freezers for different types of laboratories is designed to maintain a homogeneous temperature of +2°C to +8°C in refrigerators and -15°C to -86°C in low temperature cabinets.

The right choice of refrigeration and freezing equipment is very important for today's laboratories, because the correct conservation affects the quality of the results.

## Nosotros CUIDAMOS tus artículos más valiosos como, por ejemplo:

- Anticuerpos
- Patrones
- Bacterias o virus
- Células
- Medios de cultivos
- Citocinas
- Enzimas
- Productos biológicos
- Proteínas
- Hemoderivados
- Kits de pruebas de reactivos
- Cultivos
- Soportes de tejidos
- Muestras clínicas
- Principios activos
- Reactivos
- Etc.

## We care about your most valuable products such as:

- Antibodies
- Patterns
- Bacteria or virus
- Derived Cells
- Cell culture media
- Cytokines
- Enzymes
- Biologicals
- Proteins
- Blood products
- Reagent Test Kits
- Cultures
- Tissue slides
- Clinical samples
- Active substances
- Reagents
- Etc.

PHARMA

1

HEALTH

2

LAB

3

4

5

6

7

8

NUESTRA AMPLIA EXPERIENCIA EN FABRICACIÓN DE EQUIPOS DE FRÍO A NIVEL MUNDIAL Y CUMPLIENDO CON LAS ESPECIFICACIONES O REQUERIMIENTOS DE CALIDAD DE DIFERENTES MERCADOS, HACE QUE PUEDES CONFIAR EN INFRICO MEDCARE.

OUR EXTENSIVE EXPERIENCE AS A WORLDWIDE MANUFACTURER OF COOLING EQUIPMENT AND THE SPECIFICATIONS OR QUALITY REQUIREMENTS OF DIFFERENT MARKETS THAT WE COMPLY WITH, ENSURES YOU CAN RELY ON INFRICO MEDCARE.

## REFRIGERACIÓN

## REFRIGERATION

### GAMA LAB CARE

### LAB CARE SERIES



La GAMA Lab CARE está compuesta de diferentes modelos de armarios refrigerados para adaptarnos a cualquier espacio o necesidad. De esta manera disponemos de modelos sobre encimera, bajo encimera y verticales, con volúmenes desde los 70 a los 360 litros. Todos los modelos están disponibles con puerta ciega o de cristal y opcionalmente con el acabado en acero inoxidable.

LAB CARE Series is composed of different models of refrigerated cabinets to adapt to any space or need. In such a way we have countertop, underbench or upright versions available with model range from 70 to 360 litres. Solid or glass doors are available and stainless steel finish as an option.



LER07S / 70 L

LER15S / 150 L

LER36S / 360 L

LER07G / 70 L

LER15G / 150 L

LER36G / 360 L

Pág. 58



LTR17SD / 170 L

LTR25SD / 250 L

LTR40SD / 400 L

LTR50SD / 500 L

LTR65SD / 650 L

LTR80SD / 800 L

LTR130SD / 1300 L

Pág. 60

Pág. 62

Pág. 64



LTR17GD / 170 L

LTR25GD / 250 L

LTR40GD / 400 L

LTR50GD / 500 L

LTR65GD / 650 L

LTR80GD / 800 L

LTR130GD / 1300 L

Pág. 60

Pág. 62

Pág. 64



BAJA TEMPERATURA

LOW TEMPERATURE

GAMA LAB CARE

LAB CARE SERIES



En esta gama de armarios de baja temperatura disponemos de modelos desde 150 litros hasta 1300 litros en rangos de -10°C hasta -25°C de temperatura, incluyendo un modelo bajo encimera.

In this series of low temperature cabinets in ranges from -10°C to -25°C, we have models from 150 to 1300 litres, including an undercounter model.

-10°C / -25°C



LEF15S / 150 L

Pág. 66



LTF25SD / 250 L



LTF40SD / 400 L



Estático / Static  
LTF43SD / 430 L

Pág. 68



Estático / Static  
LEF60S / 600 L

-10°C / -25°C

+2°C / +8°C  
-10°C / -25°C



LTF65SD / 650 L

Pág. 70



LTF65GD / 650 L



LTF80SD / 800 L



LTF130SD / 1300 L



LTRF130SD / 1300 L Mixto / Dual Temp.

Pág. 70

ULTRA BAJA TEMPERATURA

ULTRA LOW TEMPERATURE

GAMA LAB CARE PLUS

LAB CARE PLUS SERIES



En esta gama de armarios de ultra baja temperatura, en rangos de -20°C hasta -40°C, disponemos de modelos desde 250 hasta 700 litros.

In this series of low temperature cabinets in ranges from -20°C to -40°C, we have models from 250 to 700 litres.

-20°C / -40°C



LEUF60S\* / 600 L

Pág. 72



LTUF25S / 250 L



LTUF40S / 400 L



LTUF65S / 650 L

Pág. 74



LTUF80S / 800 L



ULF50040 / 500 L



ULF70040 / 700 L

\*Gama Lab Care / Lab Care Series

**ULTRA BAJA TEMPERATURA      ULTRA LOW TEMPERATURE**

**GAMA LAB CARE PLUS**

**LAB CARE PLUS SERIES**



En el rango de temperatura de  $-40^{\circ}\text{C}$  a  $-86^{\circ}\text{C}$ , disponemos de modelos desde 110 hasta 800 litros, incluyendo modelos bajo encimera y verticales.

In ranges from  $-40^{\circ}\text{C}$  to  $-86^{\circ}\text{C}$ , we have models from 110 to 800 litres, including an undercounter and vertical freezers.

**$-40^{\circ}\text{C}$  /  $-86^{\circ}\text{C}$**



ULF11086 / 110 L

Pág. 80



ULF40086 / 400 L



ULF50086 / 500 L



ULF70086 / 700 L

Pág. 82



ULF80086 / 800 L

**GAMA LAB CARE PLUS**

**LAB CARE PLUS SERIES**



También disponemos de dos modelos arcones de ultra congelación de 500 y 700 litros respectivamente de capacidad.

We also have two models ultra low chest freezer of 500 and 700 litres respectively.

**$-40^{\circ}\text{C}$  /  $-86^{\circ}\text{C}$**



CLF50086 / 500 L

Pág. 84



CLF70086 / 700 L







## CARACTERÍSTICAS COMPARATIVAS / COMPARATIVE FEATURES

CARACTERÍSTICAS CHARACTERISTICS	DOMÉSTICO DOMESTIC USE	INDUSTRIAL INDUSTRIAL	INFRICO MEDCARE	INFRICO MEDCARE PLUS	VENTAJAS ADVANTAGES
<b>CONSTRUCTIVAS CONSTRUCTION</b>					
Cuerpo robusto Robust structure	-	●	●	●	Durabilidad de uso Durability of use
Puertas con cerradura Doors with lock	-	●	●	●	Control de acceso y seguridad del producto almacenado Access control and security of stored product
Puertas con sistema autocierre Self-closing doors	-	●	●	●	Prevención de la apertura accidental Prevention of accidental opening
Bisagras y burletes de alta calidad High quality hinges and door gaskets	-	●	●	●	Durabilidad de uso y estabilidad de temperatura Durability of use and temperature stability
Ruedas de alta resistencia con sistema de frenado High resistance casters with braking system	-	○	○	○	Fácil desplazamiento de los equipos Easy equipment mobility
Flujo de aire dirigido Directed airflow	-	-	●	●	Uniformidad de temperatura Temperature uniformity
Puertas de cristal templado de tres capas Three-layer tempered glass doors	-	-	●	●	Mejor aislamiento. Rápida comprobación y preselección del contenido Better insulation. Quick verification and content pre-selection
Pasamuros Access ports	-	-	○	●/○	Posibilidad de conexión de los equipos externos o sondas Possibility of connecting external equipment or probes
<b>FUNCIONAMIENTO Y CONTROL OPERATION AND CONTROL</b>					
Control por microprocesador Microprocessor controlled	-	●	●	●	Control de la temperatura más exacto Exact temperature control
Pantalla táctil gráfica Graphic Touch screen	-	-	●	●	Mayor información al usuario More information for the user
Rango uniformidad de temperatura ±2°C - ±0,5°C Uniformity range ±2°C - ±0,5°C	-	●	●	●	Almacenamiento seguro a temperatura uniforme Safe storage at uniform temperature
Rango estabilidad de temperatura aprox. 1°C Temperature stability range of aprox. 1°C	-	●	●	●	Mantenimiento de la temperatura de la cámara interior Maintaining the temperature of the inner chamber
Sistema de refrigeración profesional Professional refrigeration system	-	●	●	●	Uniformidad y estabilidad de temperatura Temperature uniformity and stability
Diferentes tipos de alarmas Different types of alarms	-	●	●	●	Seguridad ante posibles riesgos Safety against possible risks
Control de ajustes restringido Restricted settings control	-	-	-	●	Garantía de temperatura programada mediante código de seguridad Temperature guarantee programmed by security code
Desescarche automático Automatic defrost	●	●	●	●	Refrigeración uniforme y menos mantenimiento Uniform cooling and minimal maintenance
Puerto USB USB port	-	-	○	●	Fácil y cómoda descarga de datos Easy and convenient data download
Datalogger	-	-	○	●	Registro constante de temperaturas, alarmas, número de aperturas de puerta, desescarches... Constant recording of temperatures, alarms, number of door openings, defrosts ...
Sonda de simulación de temperatura de producto Product temperature simulation probe	-	-	○	○	Fiabilidad sobre la temperatura del producto almacenado Reliability of stored product temperature
Batería Battery	-	-	○	○	Permite no interrumpir los registros Allows no interruption of datalogging
<b>SERVICIO TÉCNICO TECHNICAL SERVICE</b>					
Asistencia técnica rápida y segura Quick and safe technical support	○	●	●	●	Tranquilidad absoluta Complete peace of mind
Asesoramiento técnico Technical consulting	○	●	●	●	Apoyo de los especialistas cualificados Qualified specialists support
Contratos de mantenimiento Maintenance contracts	-	-	●	●	Revisiones periódicas para mantener las condiciones óptimas de los equipos Periodic reviews to keep optimal equipment conditions
Servicios de validación Validation service	-	-	●	●	Aseguran conformidad con las normativas Ensure regulatory compliance

● ESTANDAR / STANDARD

○ OPCIONAL / OPTIONAL

- NO DISPONIBLE / NOT AVAILABLE



## CARACTERÍSTICAS GENERALES / GENERAL FEATURES



CONTROLADOR DIGITAL o CONTROLADOR DIGITAL PLUS

¡Elige según tus necesidades!

DIGITAL CONTROLLER or DIGITAL PLUS CONTROLLER

Choose according to your needs!



CERRADURA / SENSOR DE PUERTA

Todos nuestros equipos disponen de cerraduras y sensores de puerta abierta, para garantizar la seguridad de los productos almacenados, controlando el tiempo de apertura y el funcionamiento de los ventiladores.

LOCK / DOOR SENSOR

All our equipment has locks and open door sensors, to guarantee the security of the stored products by controlling opening time and fans functioning.



ILUMINACIÓN LED

El uso de iluminación LED reduce el consumo energético del equipo y mejora la homogeneidad de la temperatura en el interior.

LED LIGHTING

The use of LED lighting reduces the energy consumption and improves the homogeneity of the temperature inside the cabinet.



ALMACENAMIENTO FLEXIBLE

Nuestro nuevo sistema de estantes/cajones permite ajustar la posición de los mismos, variar su número, cambiar estantes por cajones y viceversa. Esto proporciona el ajuste del equipo a sus necesidades y comodidad de almacenamiento de medicamentos o vacunas de diferentes tamaños.

FLEXIBLE STORAGE SOLUTIONS

Our new shelf / drawer system allows you to adjust their position, vary their number, change shelves for drawers and vice versa or compliment them with divisors. This provides the fit of the equipment to your needs and storage convenience of medications or vaccines of different sizes.



ESTILO DE PUERTAS

En todos nuestros equipos existe la posibilidad de elegir entre puerta ciega o de cristal. Todas nuestras puertas son abatibles y reversibles.

DOOR STYLE

It is possible to choose solid or glass doors in our whole range. All our doors are hinged and reversible.



BURLETE DE ARPÓN PARA UN CAMBIO RÁPIDO Y FÁCIL

Es ideal para mantener una higiene óptima y para facilitar los trabajos de mantenimiento.

EASY REMOVABLE DOOR GASKET

It is ideal to maintain optimal hygiene and facilitate maintenance work.



AMPLIOS RADIOS

Los interiores presentan amplios radios en las esquinas, que facilitan su limpieza.

ROUNDED CORNERS

The interiors have rounded corners, which facilitate their cleaning.



**CUADRO DE CONTROL ACCESIBLE**

Todos los componentes del control electrónico están en una posición segura y de fácil acceso.

**ACCESIBLE CONTROL PANEL**

Safe position and easy access to all electronic control components.



**ACABADOS DISPONIBLES**

Todos nuestros modelos están disponibles con acabado en color blanco o en acero inoxidable.



**AVAILABLE FINISHES**

All our models are available in white or stainless steel finish.

**BANDEJA EVAPORATIVA**

Nuestros equipos llevan incorporada una bandeja para evaporar de manera automática el agua del desescarche.

**EVAPORATION PAN**

Our equipment has a built-in tray to evaporate automatically defrosted water.

**DESESCARCHES AUTOMÁTICOS INTELIGENTES**

Nuestros equipos cuentan con desescarche automático, para asegurar una refrigeración uniforme en el tiempo y menos mantenimiento. Además, el equipo analiza su funcionamiento y realiza los desescarches solo cuando es necesario para mejorar la estabilidad de la temperatura.

**ADVANCED DEFROST SYSTEM**

Built-in to ensure uniform cooling over time and to facilitate maintenance. In addition, the equipment analyses its operation and only defrosts when it is necessary, to improve the stability of the temperature.



**RUEDAS / PATAS REGULABLES / REGULADORES DE ALTURA**

En todos nuestros armarios existe la posibilidad de ser equipados con ruedas para facilitar el desplazamiento y la limpieza.

**CASTERS / ADJUSTABLE LEGS / HEIGHT REGULATORS**

In our whole range, there is a possibility to incorporate casters to facilitate displacement and cleaning.

PHARMA  
1  
HEALTH  
2  
LAB  
3  
4  
5  
6  
7  
8

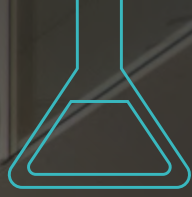




Infrico  
medicare

90  
90





PHARMA
1
HEALTH
2
LAB
3
4
5
6
7
8



## ARMARIO DE CONGELACIÓN LAB CARE / LAB CARE FREEZER

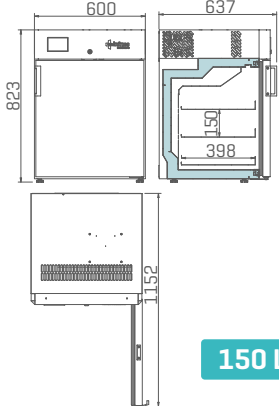


GAMA SERIES	Lab CARE	Lab CARE	Lab CARE
MODELO MODEL	LEF15S	LTF25SD	LTF40SD
Rango Tª Temperature range [°C]	-10 / -25	-10 / -25	-10 / -25
Capacidad Nominal (litros) Nominal Capacity [litres]	150	250	400
Medidas Exterior [mm] L x P x A Exterior dimensions [mm] W x D x H	600 x 637 x 823	670 x 706 x 1538	670 x 706 x 1963
Medidas Interior [mm] L x P x A Interior dimensions [mm] W x D x H	505 x 456 x 452	568 x 468 x 913	520 x 484 x 1337
Claro de puerta [mm] L x A Door opening [mm] W x H	505 x 555	568 x 855	568 x 1280
Espesor Aislamiento [mm] Insulation thickness [mm]	45	75	75
Acabado Exterior Exterior finishing	Acero galvanizado plastificado blanco White plastic coated galvanised steel		
Acabado Interior Interior finishing	Acero galvanizado plastificado blanco White plastic coated galvanised steel		
Nº Estantes Shelves Number	3	4	7
Dimensiones Estante [mm] L x P Shelf Size [mm] W x D	458 x 398	470 x 443	470 x 443
Material Estantes Shelves Material	Acero galvanizado plastificado blanco White plastic coated galvanised steel		
Intercambiabilidad de Estantes/Cajones Interchangeable Shelves/Drawers	Sí Yes		
Tipo de Puerta Door Type	Ciega Solid		
Cerradura Lock	Sí Yes		
Salida USB USB Port	No		
Datalogger Datalogger	Opcional Optional		
Batería Battery	Opcional Optional		
Sonda simulación producto Product temperature simulation probe	No		
Sonda de temperatura ambiente Interior room temperature probe	Opcional Optional		
Tipo de Controlador Controller type	Digital		
Tipo de Refrigerante Refrigerant type	R290		
Potencia Eléctrica [W] Electric power [W]	249	326	477
Tensión/Frecuencia [V / Hz] Voltage/Frequency [V / Hz]	230 / 50		
Peso [kg] Weight [kg]	62	118	153

\* Pruebas realizadas con una temperatura ambiente de +25°C  
\* Measured at +25°C ambient temperature and



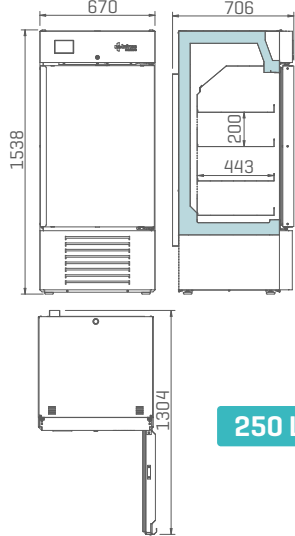
LEF15



150 L



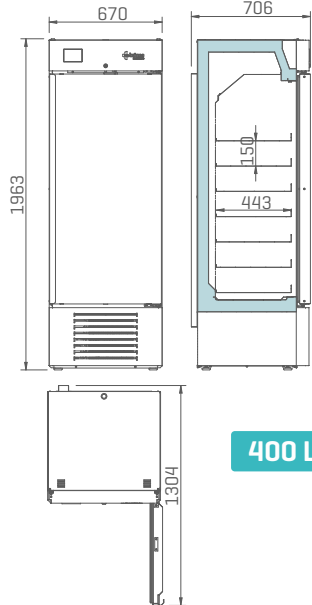
LTF25



250 L



LTF40



400 L

PHARMA
1
HEALTH
2
LAB
3
4
5
6
7
8



## ARMARIO DE CONGELACIÓN LAB CARE / LAB CARE FREEZER



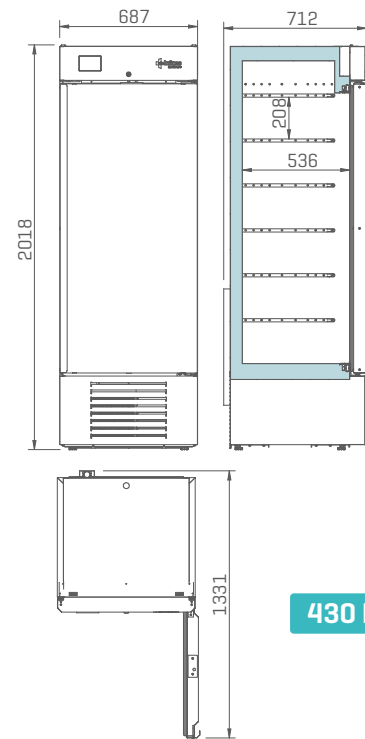
GAMA SERIES	Lab CARE	Lab CARE
MODELO MODEL	LTF43SD (Static)	LEF60S (Static)
Rango T° Temperature range [°C]	-10 / -25	-10 / -25
Capacidad Nominal (litros) Nominal Capacity (litres)	430	600
Medidas Exterior (mm) L x P x A Exterior dimensions (mm) W x D x H	687 x 712 x 2018	750 x 772 x 1966
Medidas Interior (mm) L x P x A Interior dimensions (mm) W x D x H	577 x 540 x 1510	624 x 589 x 1594
Claro de puerta (mm) L x A Door opening (mm) W x H	577 x 1348	624 x 1557
Espesor Aislamiento (mm) Insulation thickness (mm)	50	60
Acabado Exterior Exterior finishing	Acero galvanizado plastificado blanco White plastic coated galvanised steel	Acero Inoxidable Stainless steel
Acabado Interior Interior finishing	Acero galvanizado plastificado blanco White plastic coated galvanised steel	Acero Inoxidable Stainless steel
N° Estantes/Contenedores Shelves/Containers Number	5 / -	6 / 13
Dimensiones Estantes (mm) L x P Shelf Size (mm) W x D	540 x 430	480 x 618
Material Estantes Shelves Material	Parrilla de alambre cromado Chrome-plated wire shelf	
Intercambiabilidad de Estantes/Cajones Interchangeable Shelves/Drawers	No	
Tipo de Puerta Door Type	Ciega Solid	
Cerradura Lock	Si Yes	
Salida USB USB Port	No	
Datalogger Datalogger	Opcional Optional	
Batería Battery	Opcional Optional	
Sonda simulación producto Product temperature simulation probe	No	
Sonda de temperatura ambiente Interior room temperature probe	Opcional Optional	
Tipo de Controlador Controller type	Digital	
Tipo de Refrigerante Refrigerant type	R290	
Potencia Eléctrica [W] Electric power [W]	415	327
Tensión/Frecuencia [V / Hz] Voltage/Frequency [V / Hz]	230 / 50	
Peso [kg] Weight [kg]	90	125

\* Pruebas realizadas con una temperatura ambiente de +25°C  
\* Measured at +25°C ambient temperature and

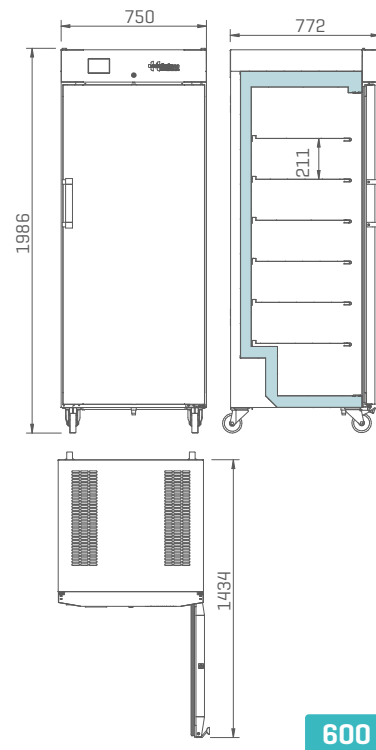




LTF43 [Static]



LEF60 [Static]



PHARMA
1
HEALTH
2
LAB
3
4
5
6
7
8



## ARMARIO DE CONGELACIÓN LAB CARE / LAB CARE FREEZER



GAMA SERIES	Lab CARE	Lab CARE	Lab CARE	Lab CARE	Lab CARE
MODELO MODEL	LTF65SD	LTF65GD	LTF80SD	LTF130SD	LTRF130SD (DUAL TEMP.)
Rango Tª Temperature range [°C]	-10 / -25	-10 / -25	-10 / -25	-10 / -25	+2 / +8 ; -10 / -25
Capacidad Nominal [litros] Nominal Capacity [litres]	650	650	800	1300	1300
Medidas Exterior [mm] L x P x A Exterior dimensions [mm] W x D x H	687 x 853 x 1955	687 x 853 x 1955	797 x 981 x 1955	1385 x 853 x 1955	1385 x 853 x 1955
Medidas Interior [mm] L x P x A Interior dimensions [mm] W x D x H	534 x 633x 1207	534 x 654 x 1207	645 x 803 x 1388	1234 x 680 x 1388	534+534 x 680 x 1388
Claro de puerta [mm] L x A Door opening [mm] W x H	534 x 1350	534 x 1350	645 x 1350	534 x 1350	534 x 1350
Espesor Aislamiento [mm] Insulation thickness [mm]	75				
Acabado Exterior Exterior finishing	Acero galvanizado plastificado blanco White plastic coated galvanised steel				
Acabado Interior Interior finishing	Acero Inoxidable Stainless steel				
Nº Estantes Shelves Number	7				
Dimensiones Estante [mm] L x P Shelf Size [mm] W x D	483 x 598	483 x 598	595 x 745	483 x 598	483 x 598
Material Estantes Shelves Material	Acero Inoxidable Stainless steel				
Intercambiabilidad de Estantes/Cajones Interchangeable Shelves/Drawers	Si Yes				
Tipo de Puerta Door Type	Ciega Solid	Cristal Glass	Ciega Solid		
Cerradura Lock	Si Yes				
Salida USB USB Port	No				
Datalogger Datalogger	Opcional Optional				
Batería Battery	Opcional Optional				
Sonda simulación producto Product temperature simulation probe	No				
Sonda de temperatura ambiente Interior room temperature probe	Opcional Optional				
Tipo de Controlador Controller type	Digital				
Tipo de Refrigerante Refrigerant type	R290				
Potencia Eléctrica [W] Electric power [W]	684	703	636	1024	1031
Tensión/Frecuencia [V / Hz] Voltage/Frequency [V / Hz]	230 / 50				
Peso [kg] Weight [kg]	147	165	180	279	262

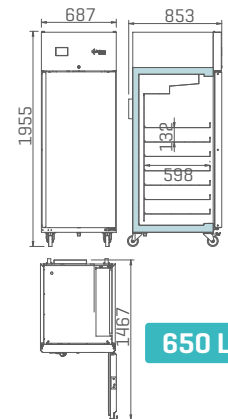
\* Pruebas realizadas con una temperatura ambiente de +25°C  
\* Measured at +25°C ambient temperature and

Nos reservamos el derecho a modificar las especificaciones técnicas y constructivas sin previo aviso.

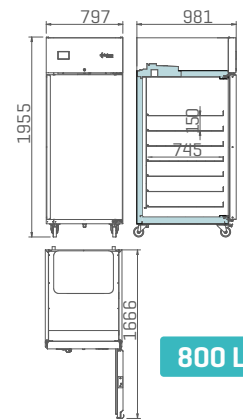
We reserve the right to modify technical and construction specifications without prior notice.



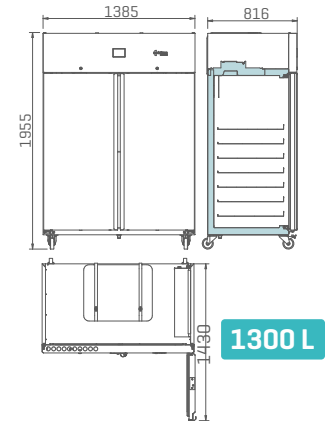
LTF65



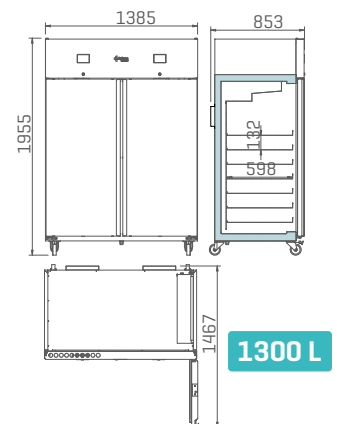
LTF80



LTF130



LTRF130 [Dual Temperature]



PHARMA

1

HEALTH

2

LAB

3

4

5

6

7

8